



## A TRT... / TDT... / TLT... hőmérséklet távadók HVAC rendszerekben használatosak.

- \* Helyiség/ fali / légcsatorna változatai vannak
- \* Pontosság +/- 0,5°C at 20°C
- \* Kimenő jel...10 V DC or 4...20 mA
- \* IP30 és IP65
- \* Jó hosszútávú stabilitás
- \* Tápfeszültség 24 V AC or 15...35 V DC

### Működés

A hőmérséklet távadó olyan mérőegységet tartalmaz, ami a hőmérséklettel arányos jelet ad ki. A mért hőmérséklet egy beépített elektronikán keresztül 0...10 V DC v. 4...20 mA jelet ad ki.

#### Beépítési tartozékok

Amikor egy fali v. légcsatorna távadó szennyezett környezetbe kerül beépítésre, akkor a membránszűrőt egy magasabb specifikációjú szűrőre (opció) kell cserélni.

- szinterelt réz szűrő (HA01002)
- szinterelt rozsdamentes szűrő (HA01003)
- Teflon szűrő (HA01004)
- fém szűrő (HA01005)

#### Tápfeszültség

A távadók tápfeszültsége lehet 24 V AC v. 15...35 V DC (0...10 V modelleknél) v. 20...35 V DC (4...20 mA modelleknél). A távadó automatikusan alkalmazkodik a bekötött tápfeszültséghez.



## Modellek

TRT	Hőmérséklet távadó / helyiség	0...10 V IP30
TRT-420	Hőmérséklet távadó / helyiség	4...20 mA, IP30
TRT50	Hőmérséklet távadó / fali	0...10V, IP65
TRT50-420	Hőmérséklet távadó / fali	4...20 mA, IP65
TDT200	Hőmérséklet távadó / légcsatorna	0...10 V IP65
TDT200-420	Hőmérséklet távadó / légcsatorna	4...20 mA IP65
TLT130	Hőmérséklet távadó / merülő	0...10 V IP65
TLT130-420	Hőmérséklet távadó / merülő	4...20 mA IP65

## Műszaki adatok

Tápfeszültség 24 V AC +/-20% v. 15...35 V DC (0...10 V kimenet)  
20...35 V DC (4...20 mA kimenet)

Környezeti hőmérséklet -5...+50 C°

Csatlakozás Csavaros sorkapocs max. 1.5 mm

Védettségi osztály IP65, (TRT... IP30)



Ez a termék megfelel az EMC CENELEC EN 50081-1 és EN 50082-1 szabványainak és rendelkezik a CE jelzéssel.

### Érzékelő

Érzékelőelem KF6645 Class DIN B IEC 751

Működési tartomány 0...+50 C°, (TLT130... 0...+100 C°)

Kimenő jel 0...10 V DC arányosan a 0...+50°C mérési tartománnyal, (TLT130... 0...+100 C°)

4...20 mA ...420-típusok

Pontosság +/- 0.5°C (0...10 V)

+/- 0.8°C (4...20 mA)

## Bekötés és méretek

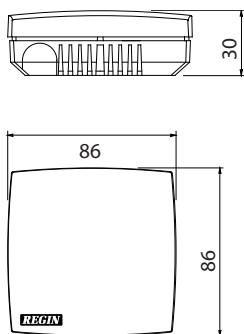
### TRT, TRT50, TDT200, TLT130

	1 Supply voltage +
	2 System neutral
	3
	4 Output sign.Temp. 0...10V DC

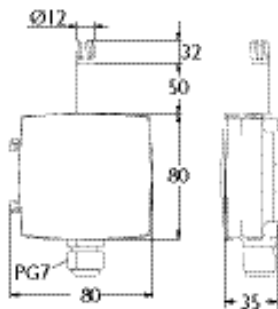
### TRT-420, TRT50-420, TDT200-420, TLT130-420

	1 Supply voltage +
	2
	3 Output Temp. 4...20mA

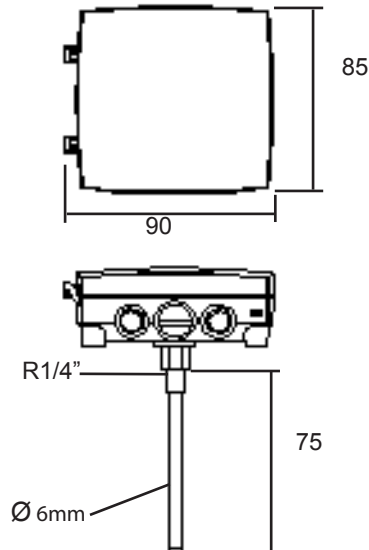
### TRT / TRT-420



### TRT50 / TRT50-420



### TLT130 / TLT130-420



### TDT200 / TDT200-420

