



Optigo

A könnyen kezelhető szabályzó

Az Optigo egy előre-programozott, konfigurálható, DIN-sínre szerelhető szabályzó. Beállítható hőmérséklet-, páratartalom-, CO₂-, nyomás- vagy használati melegvíz szabályozásra.

Az Optigo menürendszere nagyon egyszerűen, egy gombbal kezelhető. Az értékek a háttérvilágítású kijelzőn állíthatók be és olvashatók le. A kívánt értékek a gomb benyomásával rögzíthetők.

Az Optigo DIN-sínre vagy szekrénybe szerelhető. A sorkapcsok leszedhetők, így a készülék beszerelés előtt beköthető.

- Kijelző nyelvtől független szimbólumokkal
- Egyszerű beállítás
- Numerikus/grafikus, háttérmegvilágítású kijelző
- Számos előre-programozott funkció
- Egyszerűen kezelhető forgó-/nyomógomb
- Változtatható funkciójú, könnyen állítható szabályzó egyszerű alkalmazásokhoz



Optigo OP5

Műszaki adatok	
Tápfeszültség	24 V AC +/- 15% v. 230 V AC (csak OP10-230)
Teljesítmény felvétel	4 VA
Környezeti hőmérséklet	0...50°C
Tárolási hőmérséklet	-40...+50°C
Környezeti pártartalom	Max 90°C RH
Beszerelés	DIN-sín
Védettség	IP20
Kijelző	LED háttérvilágítás, numerikus/grafikus
Óra	Heti alapú 24 órás óra (csak OP10)
Bemenetek	
Analóg bemenetek, AI	PT1000
Digitális bemenetek, DI	Feszültségmentes kontaktus
Univerzális bemenet, UI	0...10 V DC vagy digitális
Kimenetek	
Analóg kimenetek	0...10 V DC, rövidzár védett
Digitális kimenetek (csak OP10)	Triac 24 V AC, 0,5 A (3-pont szabályzás v. riasztás kimenet) és egy váltó érintkezős relé 230 V AC, 5 A



Model áttekintés	OP5	OP10	OP10-230
AI	1	2	2
DI	1	2	2
UI	1	1	1
AO	2	2	2
DO	0	3	3
Össz I/O	5	10	10

Leírás	Tápfeszültség	I/O	Típus
Controller	24 V AC	5	OP5
Controller	24 V AC	10	OP10
Controller	230 V AC	10	OP10-230

Lásd még az előlap szerelőkészletet (pl. FMCO) a szabályzók, kijelzők és egyéb Regin készülékek DIN-sínre szereléséhez.

Optigo OP5

Tápfeszültség:
24 V AC

Szabályzási alternatívák:

- Hőmérséklet-szabályzás
- CO2-szabályzás
- Páratartalom-szabályzás
- Nyomás-szabályzás külső hőmérséklet kompenzációval

Funkciók:

- Beállítható P és I érték
- Választható fűtési/hűtési kimeneti jel
- A különböző érzékelőkhöz igazítható beállítási tartományok
- Váltó funkció

Optigo OP10

Tápfeszültség:
24 V AC

Szabályzási alternatívák:

- Befűvott levegő szabályozás
- Befűvott levegő szabályozás külső hőmérséklet kompenzációval
- Elszívott levegő/helyiség szabályozás cascade funkcióval
- Fűtés-szabályozás külső hőmérséklet kompenzációval
- Használati melegvíz-szabályozás

Funkciók:

- Légkezelés
- Alsó határoló zsalukhoz
- Ventilátor indítás és leállítás
- Fagyvédelmi szabályozás hővisszatartással
- Túlmelegedés védelem egy 3-pont v. 0...10 V DC vezérlésű kazánból jövő jellel
- Zsaluval v. anélkül szabályozott fűtés és/vagy hűtés választható kimenő jellel.
- Fagyvédelmi/Túlmelegedési/Érzékelő hiba/Ventilátor jelzés riasztás
- Ventilátor jelzések futtatása
- Beépített heti naptár
- Bemenet kibővített futtatáshoz

Fűtési rendszer

- A beállított értékek éjszakai visszaállítása
- Szivattyú leállítása és szivattyú működése
- Külső hőmérséklet-függő befűvott levegő-szabályozás választható plusz kompenzációval (fűtési görbe kompenzáció 0°C külső hőmérsékletnél)
- Használati melegvíz rendszer
- PID szabályozás
- A használati melegvíz időszakos túlfűtése megakadályozza a Legionella baktérium szaporodását

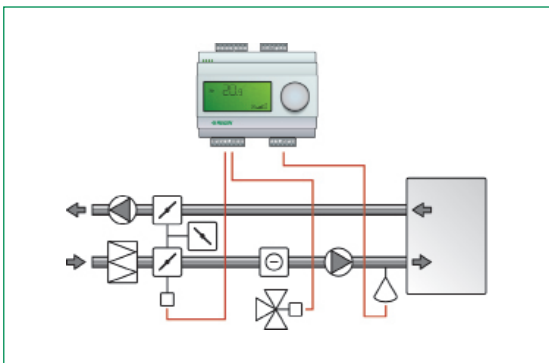
Optigo OP10-230

Tápfeszültség:
230 V AC

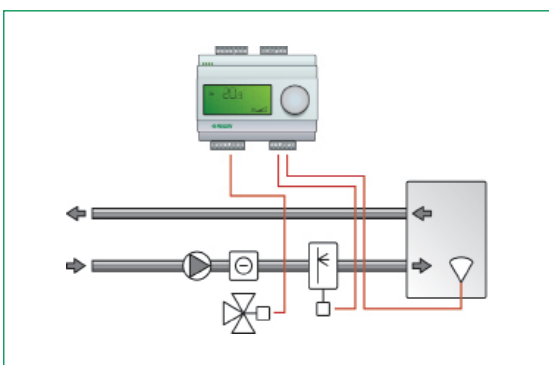


Optigo 5 alkalmazások

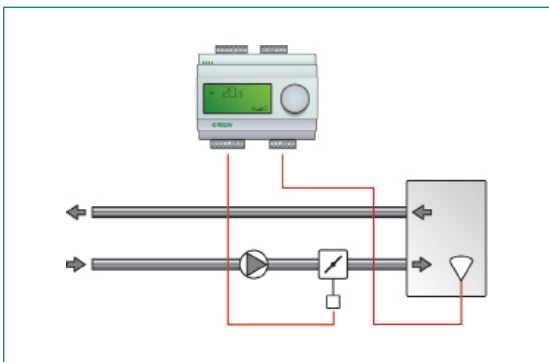
1. Hőmérséklet-szabályozás



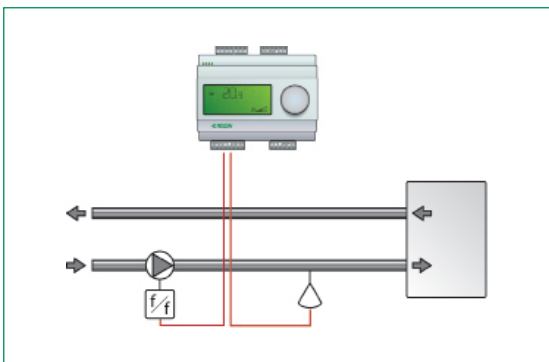
2. Páratartalom-szabályozás



3. CO2-szabályozás

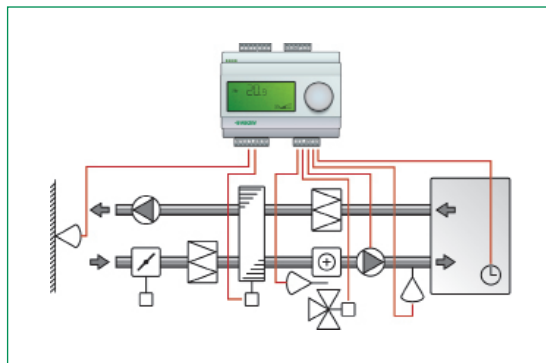


4. Nyomás-szabályozás

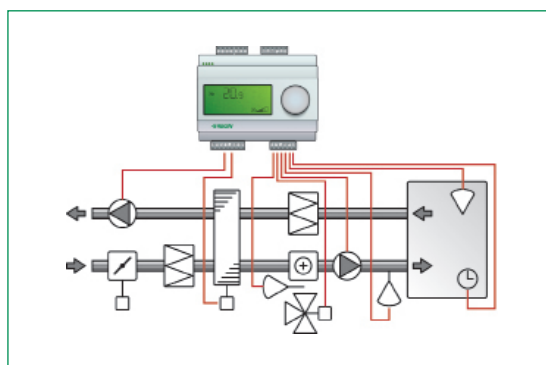


Optigo10 alkalmazások

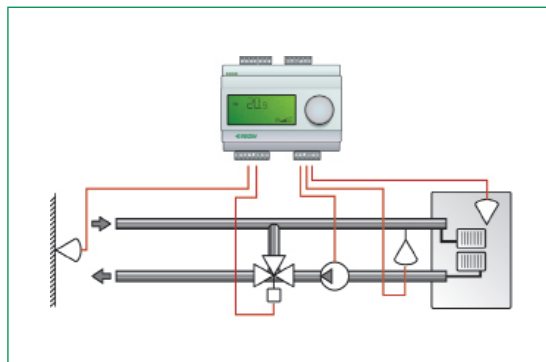
1. Időjárás-függő befűtött levegő hőm.-szab.



2. Kaszkád hőmérséklet-szabályozás



3. Fűtés-szabályozás



4. Használati melegvíz-szabályozás

