



# HTWT10(-420)

Páratartalom/hőmérséklet távadó  
falra szerelhető, kültérre, beltérre

Falra szerelhető relatív páratartalom és hőmérséklet távadó  
klímákban és légkezelőkben való alkalmazásra

A HTWT10(-420) távadó egy kapacitív vékonyfilm elemmel rendelkezik, mely a relatív páratartalommal arányos jelet képez. A mért jelet egy beépített elektronika analóg jellé alakítja.

A távadó nagy pontosságú ( $\pm 2\%$  RH) és kiváló a hosszú távú stabilitása. A mérőelem gyorsan reagál a páratartalom változásaira és kicsi a hiszterézise. 100% RH (lecsapódó)-ig tartja a pontosságát és ellenáll a környezeti szennyeződéseknek is.

#### Kombinált érzékelő

A távadó hőmérséklet érzékelőjének jelét a beépített elektronika analóg jellé alakítja.

#### Szűrő

A távadó érzékelőeleme membránszűrővel védett. Ez egy rozsdamentes acél szűrőre (HA010103) cserélhető, mely akkor ajánlott, ha nagy légszennyezettségű környezetben használják a távadót.

#### Tápfeszültség

A távadó 15...29 V AC vagy 15...35 V DC tápfeszültségről működik. A távadó felismeri és automatikusan alkalmazkodik a csatlakoztatott tápfeszültséghez.

A 4...20 mA kimenetes távadók tápfeszültsége 20...30 V DC és kéteres vezetékkel csatlakoznak.

#### Kimenő jel

A kimenő jel 0...10 V vagy 4...20 mA.

#### A HTWT10(-420) távadó főbb jellemzői

- Nagy pontosság
- Kiváló hőmérséklet kompenzáció
- Nagyon jó lecsapódás és por elleni védelem
- Tartós érzékelőelem
- Könnyű beépítés

#### Burkolat

A burkolat IP65 védettségű.

#### Kültéri beépítés


Ha a távadó kültéren kerül beépítésre, akkor egy időjárás védő tartozékkal kell ellátni a mérési hibák lehetőségének csökkentése érdekében.



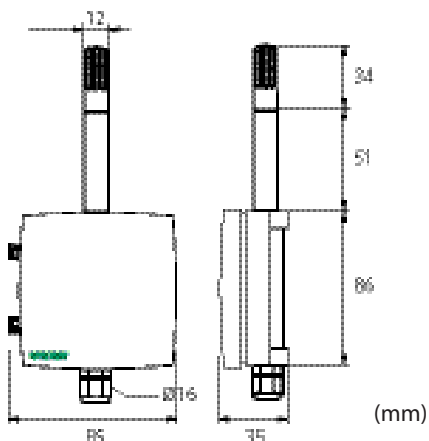
## Modellek

Modell	Tápfeszültség	Kimenő jel
HTWT10	15...29 V AC vagy 15...35 V DC	0...10 V
HTWT10-420	20...30 V DC	4...20 mA

## Műszaki adatok

Áramfelvétel	15 mA (0...10 V kimenő jel)
Kimeneti terhelhetőség	Max 1 mA (0...10 V), max. 500 Ω (4...20 mA)
Kábel csatlakozás	Nem kivehető sorkapocs
Burkolat anyaga	ABS plastic
Védettség	IP65
Súly	0.25 kg
Tárolási hőmérséklet	-20...+60°C
Terhelő impedancia	
HTWT10	Min. 10 kΩ
HTWT10-420	Max. 500 Ω
Páratartalom	
Érzékelő elem	Kapacitív vékonyfilm érzékelő
Érzéklőelem védelem	Membrán szűrő. rozsdamentes acél szinterezett szűrő-igény esetén
Működési tartomány	0...100 % RH
Kimeneti jel	0...10 V DC (4...20 mA) corresponding to 0...100 % RH
Pontosság	±2 % RH (0...90 % RH), ±3 % RH (90...100 % RH)
Hiszterézis	kisebb, mint 2 % RH
Hőmérséklet függőség	kisebb, mint ±0.03 % RH/ °C (at 45 % RH)
Hőmérséklet	
Érzékelő elem	PT1000 (tűrés DIN B EN60751)
Mérési tartomány	-20...+60°C
Kimenő jel	0...10 V DC (4...20 mA) corresponding to -20...+60°C
Pontosság	±0.2 K 20°C-on
Hőmérséklet függés	kisebb, mint ±0.01°C/°C
	EMC emissziós és immunitás szabvány: Ez a termék megfelel az 2004/108/EC EMC direktíva EN 61326-1 és EN 61326-2-3 szabványainak.
	RoHS: Ez a termék megfelel az Európa Parlament és tanács 2011/65/EU előírásainak

## Méretetek



IAS AUTOMATIKA KFT  
WWW.IASAUTOMATIKA.HU

1181 BUDAPEST, KONDOR BÉLA STNY. 1.  
TEL./FAX: 1 291 3444  
TEL./FAX: 1 296 0296  
BUDAPEST@IASAUTOMATIKA.HU

4024 DEBRECEN, SUMEN U. 26-28.  
TEL./FAX: 52 368300  
FAX: 52 368 528  
DEBRECEN@IASAUTOMATIKA.HU