

# VPS50 HÁLÓZATI TELJESÍTMÉNYMÉRŐ



A **VPS50** a 3-fázisú (3- v. 4-vezetékes) vagy 1-fázisú hálózatokban méri a legfontosabb paramétereket. A színes érintőképernyő használata nagyon kényelmes. A VPS50 több mint 46 különböző elejesítmény paramétert mér.

## TERMÉK JELLEMZŐK:

- Színes, grafikus, érintős 3.5" LCD kijelző, 320x240 felbontással.
- Adatmegjelenítés: digitális kijelzés, vektor diagram, hullám
- True RMS mérés (15. felharmonikusig)
- Helyszínen programozható PT/CT ráták
- Választható hálózatok: 3-fázisú 3 v. 4 vezetékes
- Helyszínen programozható árambementi tartományok: 1 v. 5A
- Helyszínen választható Auto görgetés/ Fix képernyő
- Min. és Max. paramétertárolás lehetősége
- Fáziscsere jelzése

## MÉRT PARAMÉTEREK (a kijelzőn vagy RS485-ön keresztül):

- Áram  $I_1, I_2, I_3, I_{1'}, I_{2'}, I_{3'}$ , feszültség  $U_1, U_2, U_3, U_{12}, U_{23}, U_{31}$ , frekvencia  $f$ ,
- Teljesítmény  $P, P_1, P_2, P_3, Q, Q_1, Q_2, Q_3, S, S_1, S_2, S_3, S_{12}, S_{23}, S_{31}$ , teljesítmény tényező  $PF, PF_1, PF_2, PF_3$
- Villamos energia  $E_{P(+)}, E_{P(-)}, E_{Q(+)}, E_{Q(-)}, E_S, E_{S_1}, E_{S_2}, E_{S_3}$ , fázisszög  $\varphi_1, \varphi_2, \varphi_3$ ,
- **Átlagolt időn túli paraméterek**  $P_{Demand(+)}, P_{Demand(-)}, I_{Demand}, S_{Demand}$  (8, 15, 20, 30 minutes)
- Munkaidő, futási idő, megszakítások száma, a generátor forgási sebessége RPM,
- Faktorok THD  $U, THD U_1, THD U_2, THD U_3, THD U_{12}, THD U_{23}, THD U_{31}, THD I, THD I_1, THD I_2, THD I_3$

## MŰSZAKI JELLEMZŐK

### BEMENETI FESZÜLTÉSÉ:

- Névleges bemeneti feszültség AC RMS (rendeléskormegadni)
  - 110  $V_{L-N}$  (1P vagy 3P4W)
  - 230  $V_{L-N}$  (1P vagy 3P4W)
  - 63,5  $V_{L-N} / 110 V_{L-L}$  (3P3W vagy 3P4W)
  - 127  $V_{L-N} / 220 V_{L-L}$  (3P3W vagy 3P4W)
  - 133  $V_{L-N} / 230 V_{L-L}$  (3P3W vagy 3P4W)
  - 220  $V_{L-N} / 380 V_{L-L}$  (3P3W vagy 3P4W)
  - 230  $V_{L-N} / 400 V_{L-L}$  (3P3W vagy 3P4W)
  - 239,6  $V_{L-N} / 415 V_{L-L}$  (3P3W vagy 3P4W)
  - 254  $V_{L-N} / 440 V_{L-L}$  (3P3W vagy 3P4W)
- Rendszer PT primér értékek: 100  $V_{L-L}$  - 692  $kV_{L-L}$  helyszínen programozható
- Max folyamatos bemeneti feszültség: a névleges érték 120% -a
- Névleges bemeneti feszültségtüske: fázisonként kb. < 0.2 V

### BEMENETI ÁRAM:

- Névleges bemeneti áram: 5 A a.c. RMS
- Rendszer CT szekunder érték: 1 A / 5 A (helyszínen programozható)
- Rendszer CT primér érték: 1 A -tól 9999 A -ig
- Max folyamatos bemeneti áram: a névleges érték 120% -a
- Névleges bemeneti áramtüske: fázisonként kb. < 0.6 VA

### PONTOSSÁG:

- Referencia feltételek: 23°C +/- 2°C
- Feszültség: a tartomány  $\pm 0.5\%$  -a
- Áram: a tartomány  $\pm 0.5\%$  -a
- Frekvencia:  $\pm 0.15\%$  of mid frequency
- Hatásos teljesítmény a tartomány  $\pm 0.5\%$  -a
- Meddő teljesítmény a tartomány  $\pm 0.5\%$  -a
- Látszólagos teljesítmény: a tartomány  $\pm 0.5\%$  -a
- Hatásos energia (kWh): a tartomány  $\pm 0.5\%$  -a
- Meddő energia (kVAh): a tartomány  $\pm 0.5\%$  -a
- Látszólagos energy (kVAh): a tartomány  $\pm 0.5\%$  -a
- Analóg kimenet pontossága: a kimeneti végső érték 1% -a
- Teljesítmény faktor: az egység 1% -a
- Fázisszög: a tartomány  $\pm 1\%$  -a
- Teljes harmonikus torzítás:  $\pm 1\%$

### SEGÉDTÁPEGYSÉG:

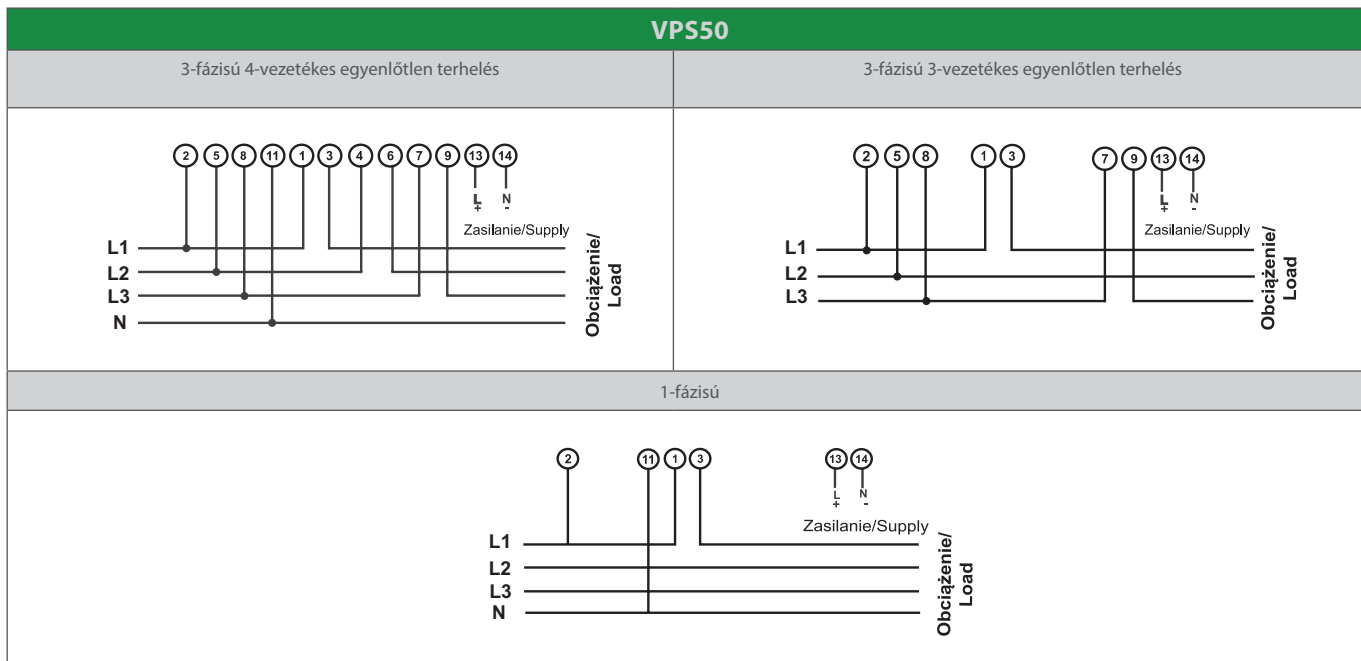
- Külső segédtáp: 100 - 250 V a.c./d.c., 45 to 65 Hz vagy 12 - 48 V d.c. ( $\pm 10\%$ ) (rendeléskor kell megadni)
- Segédtápegység terhelése: < 4 VA AC segédtápnál. vagy < 3 W DC segédtápnál.

### KIMENETEK:

- Relé (opcionális): 1 v. 2 kimenet konfigurálható, mint Határérték/Impulzus, feszültségmentes, 240 V d.c., 5 A (rendeléskor kell megadni)
- Analóg (opcionális): 1 v. 2 kimenet 0-1mA v. 4-20mA (rendelésekvor megadni)
- RS485 Modbus Slave (opcionális): baud rate 2400, 4800, 9600, 19200 bps

### EGYÉB:

- Méretek 96 x 96 x 80 mm
- Panel kivágási méret:  $92^{+0.8} \times 92^{+0.8}$  mm
- Burkolat védettsége: IP54 - előlap, IP20 - hátlap



VPS50 RENDELÉSI KÓD:	
VPS50 - hálózati teljesítménymérő	X X X X X X XX X
<b>Rendszer típusa:</b>	
1-fázisú	1
3-fázisú (3- v. 4-vezetékes)	2
<b>Bemeneti tartományok:</b>	
110 V <sub>L-N</sub> / 1/5A (1F v. 3F4v)	1
230 V <sub>L-N</sub> / 1/5A (1F v. 3F4v)	2
63,5 V <sub>L-N</sub> / 110 V <sub>L-N</sub> / 1/5A (3FP3v v. 3F4v)	3
127 V <sub>L-N</sub> / 220 V <sub>L-N</sub> / 1/5A (3F3v v. 3F4v)	4
133 V <sub>L-N</sub> / 230 V <sub>L-N</sub> / 1/5A (3FP3v v. 3F4v)	5
220 V <sub>L-N</sub> / 380 V <sub>L-N</sub> / 1/5A (3FP3v v. 3F4v)	6
230 V <sub>L-N</sub> / 400 V <sub>L-L'</sub> / 1/5A (3FP3v v. 3F4v)	7
239,6 V <sub>L-N</sub> / 415 V <sub>L-L'</sub> / 1/5A (3FP3v v. 3F4v)	8
254 V <sub>L-N</sub> / 440 V <sub>L-L'</sub> / 1/5A (3FP3v v. 3F4v)	9
<b>Tápfeszültség:</b>	
100...250 V a.c./d.c.	1
12...48 V d.c.	2
<b>Interfész:</b>	
nincs	0
RS-485 Modbus kimenet	1
<b>Impulzus (alarm) kimenet:</b>	
nincs	0
1 relé	1
2 relé	2
<b>Analog kimenet:</b>	
nincs	0
2 kimenet 4...20 mA	1
2 kimenet 0...1 mA	2
<b>Verzió:</b>	
standard	00
igény szerint egyedi*	XX
<b>Megfelelőségi vizsgálatok:</b>	
extra minőségi igények nélkül	0
extra minőségi vizsgálati bizonylattal	1
vevő igénye szerinti vizsgálattal *	X

### RAKTÁRI TÍPUSOK:

#### VPS50 - 271111000

- 3F3v/3F4v hálózat, bemenet 3x230/400V és 1/5A, tápfesz. 100...250 V a.c./d.c., RS485 Modbus, 1 impulzus/alarm kimenet, 2 analóg kimenet 4-20mA

#### VPS50 - 271100000

- 3F3v/3F4v hálózat, bemenet 3x230/400V és 1/5A, tápfesz. 100...250 V a.c./d.c., RS485 Modbus, impulzus/alarm kimenet nélkül, analóg kimenet nélkül

**IAS Automatika Kft.**

www.iasautomatika.hu

1181 Budapest, Kondor Béla stny. 1.

Tel./Fax: 1 291 3444

Tel./Fax: 1 296 0296

budapest@iasautomatika.hu

\* a gyártóval történt egyeztetés után

4024 Debrecen, Sumen u. 26-28.

Tel./Fax: 52 368300

Fax: 52 368 528

debrecen@iasautomatika.hu