



FOLYADÉK ÁRAMLÁSKAPCSOLÓK

DB...MI

MŰKÖDÉS

Kis és közepes mennyiségű nem agresszív folyadékok áramlásának szabályozására. Alacsony nyomásvesztés, nagy megbízhatóság. Jelzés túl kicsi áramlás esetén (biztonsági funkció).

ALKALMAZÁSOK

Jól alkalmazható:

- fűtési és lékondicionáló rendszerekben;
- hűtő rendszerekben;
- olaj monitor készülékeknel;
- olajozó körökben.

TÍPUS	CSATLAKOZÁS G	BEÁLLÍTÁSI TARTOMÁNY I/ min H ₂ O	JAVASOLT MAX.ÁRAMLÁSI SEBESSÉG l/min H ₂ O	NYOMÁSVESZTESÉG (MAX ÁRAMLÁSI SEB.) bar	TOLERANCIA ± % ES (*)
DB10MI	3/8"	5 - 6	10	0.01	15
DB15MI	1/2"	6 - 7	20	0.01	15
DB20MI	3/4"	7,5 - 11	40	0.01	15
DB20MI/1	3/4"	13 - 16	40	0.01	15
DB25MI	1"	19 - 24	60	0.01	15
DB32MI	1 1/4"	30 - 50	80	0.01	15
DB40MI	1 1/2"	50 - 60	100	0.01	15
DB50MI	2"	70 - 90	150	0.01	15

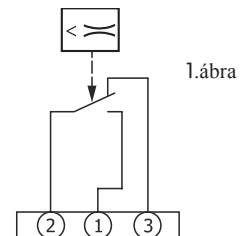
(*) ES a skála vége

MŰSZAKI JELLEMZŐK

Érintkezők: pormentes mikrokapcsoló SPDT érintkezőkkel
 Kapcs. teljesítmény: 5 A, 250 Vac
 Max folyadék hőm: -20...+110 °C
 Max nyomás: 25 bar
 Különbség: lásd táblázat
 Hiszterézis: min. 0,7 l/min
 Csatlakozás: aljzat DIN 43650-A
 Tárolás: -20...+70 °C
 <95% rel.páratartalom
 Burkolat: ABS V0
 nikkelezett sárgaréz Test:
 rozsdamentes acél
 Lapát: rozsdamentes acél
 Tömítés: NBR
 Védelem: IP65, class I
 Méret: lásd ábra
 Súly: lásd táblázat

ELEKTROMOS BEKÖTÉS

A mikrokapcsoló érintkező "2" (közös) and "1" (alaphelyzetben nyitott) már be van kötve és 1,5 m kábellel van ellátva. Ez az érintkező akkor nyit, amikor az áramlási seb. a beállított kikapcsolási érték alá csökken. A "3" érintkező (alaphelyzetben zárt) jelző kontaktusként használható (1. ábra)



MŰKÖDÉS

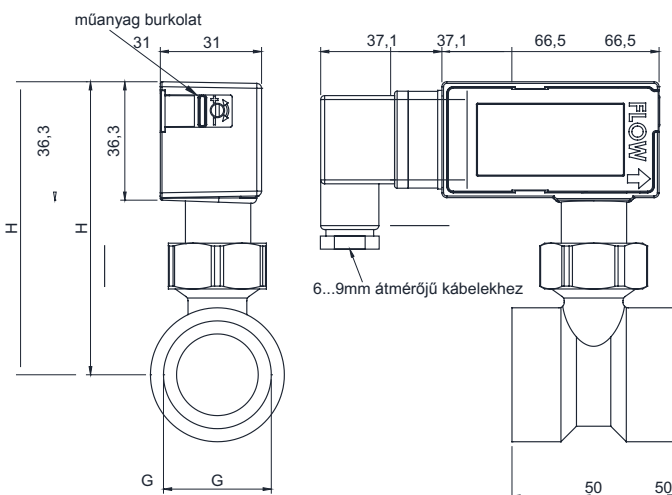
A rozsdamentes lapát akkor mozog, amikor az áramlás erősebb, mint a rugós visszatérítés. A lapát egy primér mágneshez van rögzítve, amely egy másik mágneset mozgat, ami kívülről a mikrokapcsoló érintkezőjével van összekötve.

FIGYELEM

A beállítási tartományt a tolzár kinyitásával és az állítócsavar minimuma és maximuma közti igazításával tudja pontosítani.

Beépítéskor figyeljen a helyes áramlási irányra. A beépítés helye után legalább a csőátmérő ötszörösének megfelelő hosszúságban egy egyenes szakaszt kell beiktatni.

MÉRETEK(mm)



G	DN	H (mm)	SÚLY (g)
3/8"	10	83	300
1/2"	15	83	300
3/4"	20	85	346
3/4"/1	20	88	350
1"	25	90	386
1 1/4"	32	92	518
1 1/2"	40	97	642
2"	50	104	990