



# TO-NTC10k4A1

## Tokozott külső hőmérséklet érzékelő

NTC10 elemmel ellátott külső hőmérséklet érzékelő kültéri vagy magas védelmet igénylő használatra

- Csavaros fedél
- Jól záródó tokozat, IP65

- Szakadásmentes kábelköteg
- Modern design és forma

A sorozat modern kivitelű hőmérséklet érzékelői minden környezetnek megfelelnek.

A falra szerelhető TG-UH/NTC10-03 készüléket kültérre, vagy olyan helységbe javasoljuk, ahol fontos a magas védelem.

Az érzékelő Andover, Delta Controls, Siebe és York rendszerekkel kompatibilis

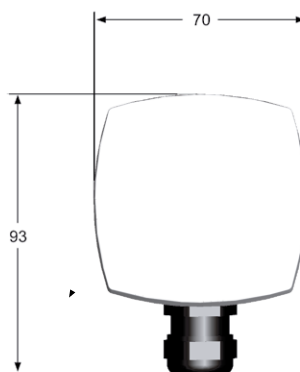
### Műszaki adatok

Hőmérséklettartomány	-30...+70°C
Kompatibilis	Andover, Delta Controls, Siebe, York
Érzékelő elem	NTC 10k4A1, 10 kΩ/25°C
Kábel gland	M16
Védelem	IP65
Anyag	
Tok	Polycarbonate
Szín	
Tok(alap)	Sötétszürke RAL 7043
Fedél	Sarki fehér RAL9010

Hőmérséklet (°C)	Ellenállás (Ω)
15	15136
10	18787
5	23462
0	29490
-5	37316
-10	47549
-15	61031
-20	78930
-25	102889
-30	135233

Hőmérséklet (°C)	Ellenállás (Ω)
70	1990
65	2339
60	2760
55	3271
50	3893
45	4656
40	5594
35	6754
30	8196
25	10000
20	12268

### Méretek (mm)



1181 Budapest Kondor Béla stny.1.  
Tel: +36 1 296 0296  
budapest@iasautomatika.hu

4024 Debrecen Sumen utca 26-28.  
Tel.: +36 52 368 300  
debrecen@iasautomatika.hu