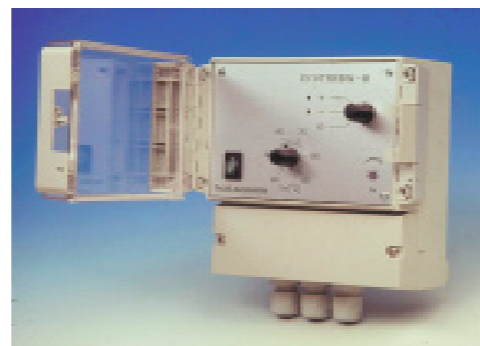


ECOTHERM-M elektronikus hőmérséklet szabályozó

A készülék értéktartó hőmérsékletszabályozást valósít meg. Előnyösen alkalmazható használati melegvíz előállítására. A kívánt hőmérséklet az előlapon állítható be. A készülék ezt az értéket hasonlítja össze a mért hőmérséklettel, és az eltéréstől függően kapcsolja a fűtés (+) ill. a hűtés (-) irányú beavatkozó jelet. A készülék potenciálmentes relé kimenetekkel rendelkezik. Az optimális (lengésmentes) szabályozást beépített elektronikus visszavezetés biztosítja. A szabályozás automatikusan történik, de lehetőség van kézi üzemmódban "fűtés" ill. "hűtés" parancsok közvetlen kiadására is. Az aktuális parancsot LED-ek jelzik.



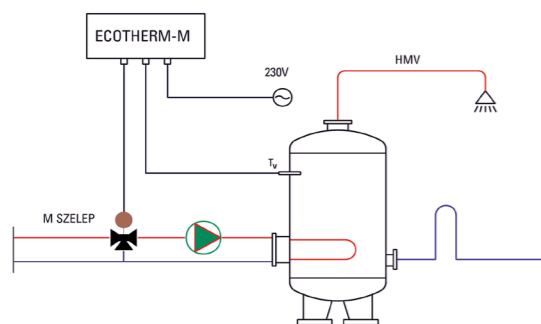
MŰSZAKI ADATOK

Tápfeszültség:	230V AC/50 Hz
Bemenet:	2 vezetékes, érzékelő: KTY 81-222
Kimenetek:	2 db feszültségmentes kontaktus, 250 V/1 A inaktív terhelhetőség
Szabályozási mód:	P-szabályozás, 3 pont
Kapcsolási holtzóna:	+/-1°C (vízhőmérsékletre vonatkoztatva)
Beállítási tartomány	40...90°C
Védettség:	IP 54; kompakt, falra szerelhető kivitel
Tömszelencék:	PG 11

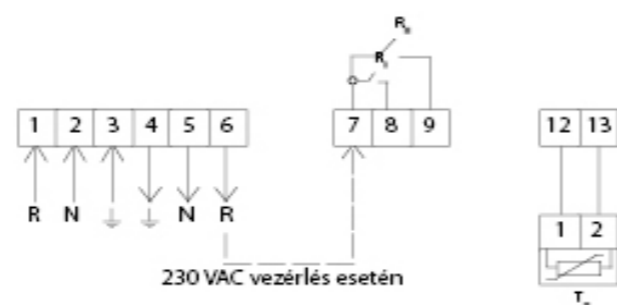
JELLEMZŐK

- Félvezetős bemenet
- P szabályozási mód
- Automata vagy kézi üzemmód
- Egyszerű kezelés
- Megbízható működés
- Kedvező ár

ALKALMAZÁSI PÉLDA



BEKÖTÉSI RAJZ

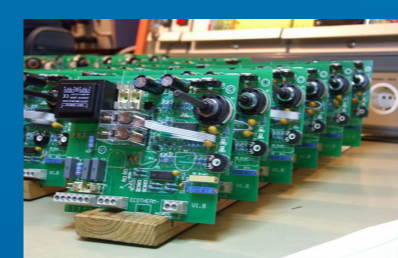
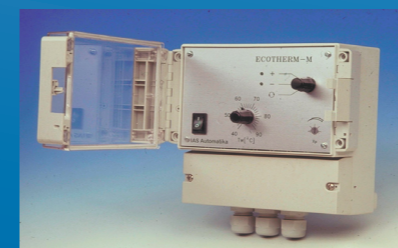
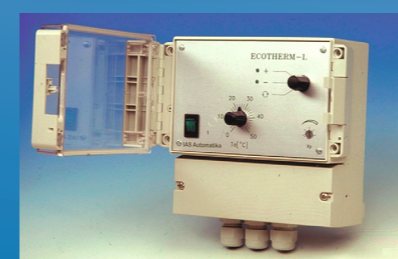
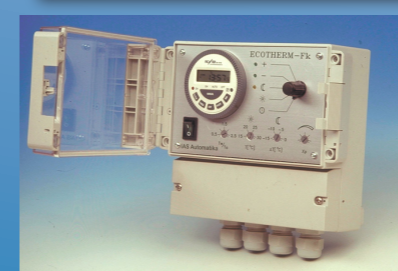
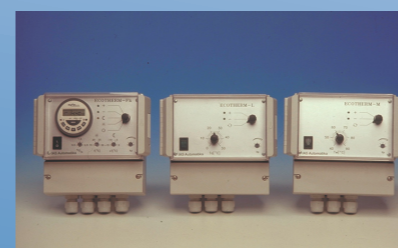


KÉSZÜLÉKLISTA

Jelölés	Megnevezés	Típus
T _v	benyúló hőmérséklet érzékelő csőre szerelhető vízhőmérséklet érzékelő	TSV 100, TSV 160 TSC
M Szelep	háromjártú szelep és hajtóműve	Bármilyen 3 pont szabályzású szelep+hajtómű PI.: AVM3, Kutesz KK, RV3P+PemV01...04, VC3, VD3, VA3+AH0-023
G Szelep	kétjártú szelep és hajtóműve	Bármilyen 2 pont szabályzású szelep+hajtómű PI: Kutesz AE, VF, VG+AN0-023, AH0-023

Hőmérsékletszabályozók

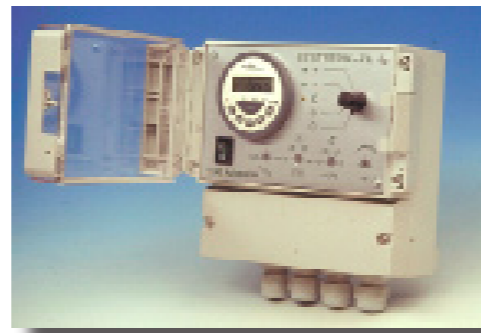
Eladás már túl a 4000-en!



ECOTHERM-Fk elektronikus fűtésszabályozó

A készülék programozható időjárásfüggő fűtésszabályozást valósít meg. Méri a külső hőmérsékletet, és az épületre jellemző fűtési karakterisztika alapján beállítja a fűtővíz hőmérsékletét. A kívánt nappali helyiség hőmérséklet, valamint az éjszakai hőmérséklet csökkentés mértéke az előlapon állítható be. A nappali és az éjszakai üzemmódok kiválasztása történhet kézzel, vagy a beépített LCD kijelzésű kapcsolóóra segítségével. Az órában egy hetes fűtési program tárolható, az üzemmódváltások

1 perces pontossággal állíthatók be. Az órát egy cserélhető 3V-os elem táplálja. A fűtési meredekség (m) széles határok között állítható, a karakterisztika lineáris. A készülék potenciálmentes relé kimenetekkel rendelkezik. Az optimális (lengésmentes) szabályozást beépített elektronikus visszavezetés biztosítja. A szabályozás automatikusan történik, de lehetőség van kézi üzemmódban "fűtés" ill. "hűtés" parancsok közvetlen kiadására is. Az aktuális parancsot LED-ek jelzik.



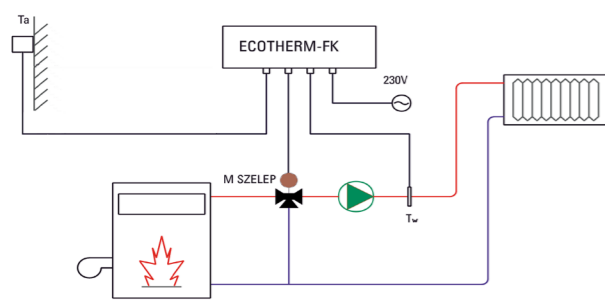
MŰSZAKI ADATOK

Tápfeszültség:	230V AC/50 Hz
Bemenetek:	2 vezetékes, érzékelők: KTY 81-222
Kimenetek:	2 db feszültségmentes kontaktus, 250 V/1 A inaktív terhelhetőség
Kapcsolási holtzóna:	+/-0.5°C
Beállítható paraméterek:	m: 0.5...2.5 nappali helyiség hőm.: 15...30°C éjszakai csökkentés (dT): 0...-15°C
Védettség:	IP 54; kompakt, falra szerelhető kivitel
Tömszelencék:	PG 11
Tartozékok:	1 db vízhőmérséklet érzékelő (csőre szerelhető) 1 db külső hőmérséklet érzékelő (falra szerelhető)

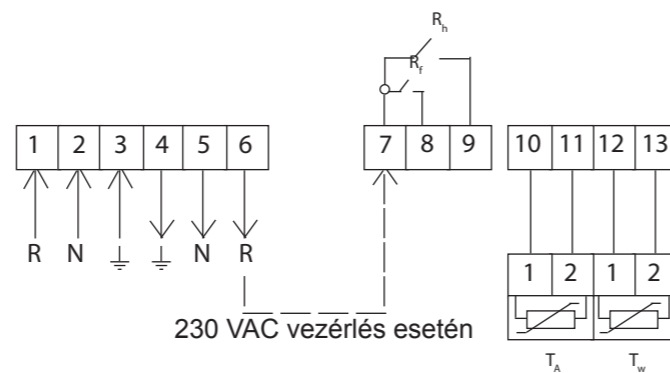
JELLEMZŐK

- Félvezetős bemenet
- P szabályozási mód
- Automata vagy kézi üzemmód
- Egyszerű kezelés
- Megbízható működés
- Programozható fűtés-szabályozás
- Kedvező ár

ALKALMAZÁSI PÉLDA



BEKÖTÉSI RAJZ



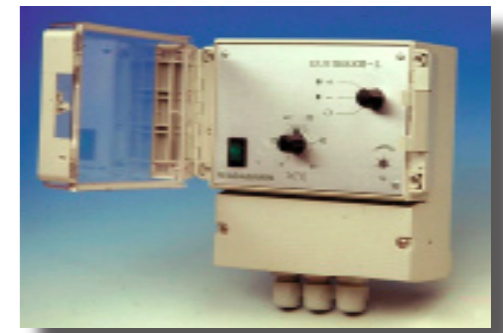
KÉSZÜLÉKLISTA

Jelölés	Megnevezés	Típus
T _a	Külső hőmérséklet érzékelő	TSK
T _w	Merülő vízhőmérséklet érzékelő Csőre szerelhető vízhőmérséklet érzékelő	TSV 60, TSV 100, TSV 160 TSC
M Szelep	háromjratú szelep és hajtóműve	bármilyen 3 pont szabályzású szelep+hajtómű PI.: AVM 3, Kutesz KK, RV3P+PEM V01...04 VC3, VD3, VA3+AH0-023

ECOTHERM-L elektronikus hőmérséklet szabályozó

A készülék értéktartó hőmérsékletszabályozást valósít meg. Előnyösen alkalmazható különböző légtechnikai rendszerekben. A kívánt hőmérséklet az előlapon állítható be. A készülék ezt az értéket hasonlítja össze a mért hőmérséklettel, és az eltéréstől függően kapcsolja a fűtés (+) ill. a hűtés (-) irányú beavatkozó jelet. A készülék potenciálmentes relé kimenetekkel rendelkezik.

Az optimális (lengésmentes) szabályozást beépített elektronikus visszavezetés biztosítja. A szabályozás automatikusan történik, de lehetőség van kézi üzemmódban "fűtés" ill. "hűtés" parancsok közvetlen kiadására is. Az aktuális parancsot LED-ek jelzik.



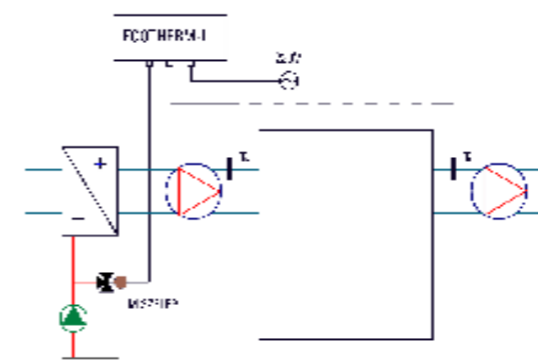
MŰSZAKI ADATOK

Tápfeszültség:	230V AC/50 Hz
Bemenet:	2 vezetékes, érzékelők: KTY 81-222
Kimenetek:	2 db feszültségmentes kontaktus, 250 V/1 A inaktív terhelhetőség
Szabályozási mód:	P-szabályozás, 3 pont
Kapcsolási holtzóna:	+/-1°C (léghőmérsékletre vonatkoztatva)
Beállítási tartomány	0...50°C
Védettség:	IP 54; kompakt, falra szerelhető kivitel
Tömszelencék:	PG 11
Tartozékok:	Kívánság szerint 1 db helyiség hőmérséklet érzékelő, vagy 1 db légcsatorna hőmérséklet érzékelő.

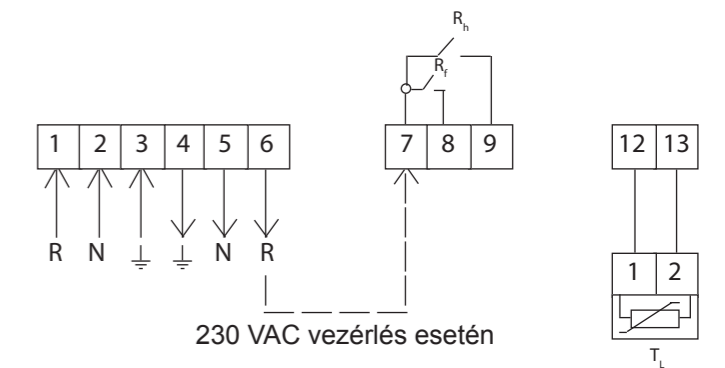
JELLEMZŐK

- Félvezetős bemenet
- P szabályozási mód
- Automata vagy kézi üzemmód
- Egyszerűűkezelés
- Megbízható működés
- Kedvező ár

ALKALMAZÁSI PÉLDA



BEKÖTÉSI RAJZ



KÉSZÜLÉKLISTA

Jelölés	Megnevezés	Típus
T _L	Légcsatorna hőmérséklet érzékelő	TSL 60, TSL 100, TSL 160
M Szelep	háromjratú szelep és hajtóműve	bármilyen 3 pont szabályzású szelep+hajtómű PI.: AVM 3, Kutesz KK, RV3P+PEM V01...04 VC3, VD3, VA3+AH0-023