



Hőmérsékletszabályozók

ECOTHERM-M elektronikus hőmérséklet szabályozó

A készülék értéktartó hőmérsékletszabályozást valósít meg. Előnyösen alkalmazható használati melegvíz előállítására.

A kívánt hőmérséklet az előlapon állítható be. A készülék ezt az értéket hasonlítja össze a mért hőmérséklettel, és az eltéréstől függően kapcsolja a fűtés (+) ill. a hűtés (-) irányú beavatkozó jelet.

A készülék potenciálmentes relé kimenetekkel rendelkezik.

Az optimális (lengésmentes) szabályozást beépített elektronikus visszavezetés biztosítja.

A szabályozás automatikusan történik, de lehetőség van kézi üzemmódban "fűtés" ill. "hűtés" parancsok közvetlen kiadására is. Az aktuális parancsot LED-ek jelzik.

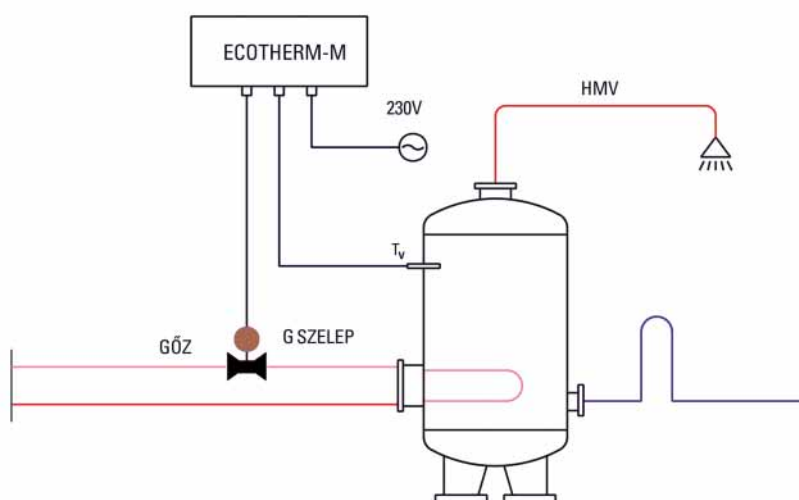
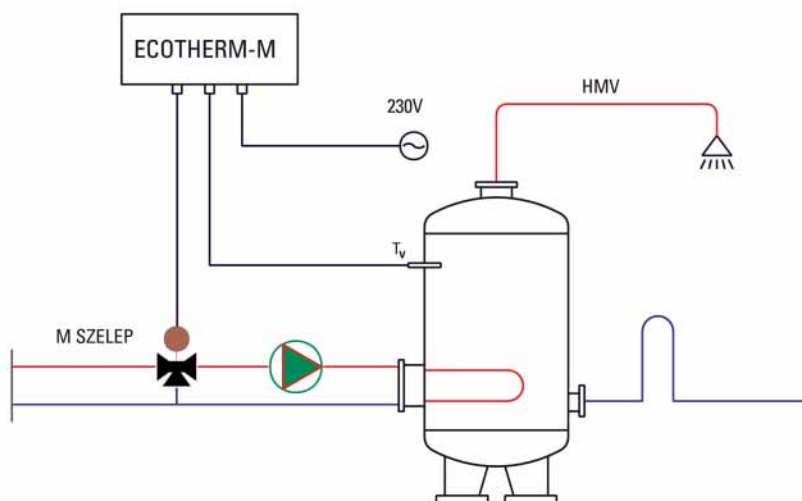
MŰSZAKI ADATOK

Tápfeszültség:	230V AC/50 Hz
Bemenet:	2 vezetékes, érzékelő: KTY 81-222
Kimenetek:	2 db feszültségmentes kontaktus, 250 V/1 A induktív terhelhetőség
Szabályozási mód:	P-szabályozás, 3 pont
Kapcsolási holtzóna:	+/-1°C (vízhőmérsékletre vonatkoztatva)
Beállítási tartomány	40...90°C
Védettség:	IP 54; kompakt, falra szerelhető kivitel
Tömszelencék:	PG 11
Tartozékok:	1 db vízhőmérséklet érzékelő (csőre szerelhető)

JELLEMZŐK

- Félvezetős bemenet
- P szabályozási mód
- Automata vagy kézi üzemmód
- Egyszerű kezelés
- Megbízható működés
- Kedvező ár

ALKALMAZÁSI PÉLDÁK



KÉSZÜLÉKLISTA

Jelölés	Megnevezés	Típus
T_v	benyúló vízhőmérséklet érzékelő csőre szerelhető vízhőmérséklet érzékelő	TSV 100, TSV 160 TSC
M Szelep	háromjártatú szelep és hajtóműve	Bármilyen három pont szabályozású szelep és hajtómű Pl.: AVM 3; KUTESZ KK; RV3P + PEM V01...04; VC3, VD3, VA3 + AH0-023
G Szelep	kétjártatú szelep és hajtóműve	Bármilyen két pont szabályozású szelep és hajtómű Pl.: KUTESZ AE; VF, VG + AN0-023, AH0-023

BEKÖTÉSI RAJZ

