

Hőmérsékletszabályozók

ECOTHERM-Fk elektronikus fűtésszabályozó

A készülék programozható időjárásfüggő fűtésszabályozást valósít meg. Méri a külső hőmérsékletet, és az épületre jellemző fűtési karakterisztika alapján beállítja a fűtővíz hőmérsékletét. A kívánt nappali helyiség hőmérséklet, valamint az éjszakai hőmérséklet csökkentés mértéke az előlapon állítható be. A nappali és az éjszakai üzemmódok kiválasztása történhet kézzel, vagy a beépített LCD kijelzésű kapcsolóóra segítségével. Az órában egy hetes fűtési program tárolható, az üzemmódváltások 1 perces pontossággal állíthatók be. Az órát egy cserélhető 3V-os elem táplálja. A fűtési meredekség (m) széles határok között állítható, a karakterisztika lineáris. A készülék potenciálmentes relé kimenetekkel rendelkezik. Az optimális (lengésmentes) szabályozást beépített elektronikus visszavezetés biztosítja. A szabályozás automatikusan történik, de lehetőség van kézi üzemmódban "fűtés" ill. "hűtés" parancsok közvetlen kiadására is. Az aktuális parancsot LED-ek jelzik.

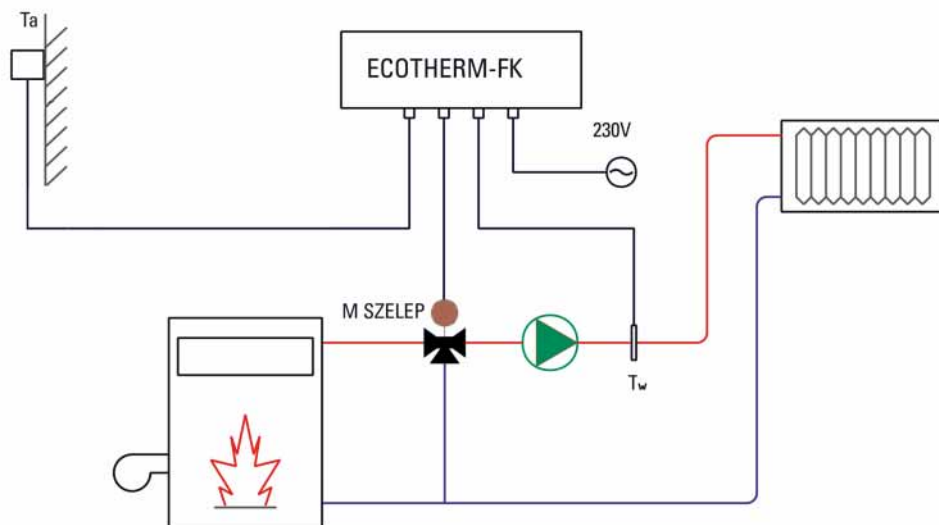
MŰSZAKI ADATOK

Tápfeszültség:	230V AC/50 Hz
Bemenetek:	2 vezetékes, érzékelők: KTY 81-222
Kimenetek:	2 db feszültségmentes kontaktus, 250 V/1 A induktív terhelhetőség
Kapcsolási holtzóna:	+/-0.5°C
Beállítható paraméterek:	m: 0.5...2.5 nappali helyiség hőm.: 15...30°C éjszakai csökkentés (dT): 0...-15°C
Védettség:	IP 54; kompakt, falra szerelhető kivitel
Tömszelencék:	PG 11
Tartozékok:	1 db vízhőmérséklet érzékelő (csőre szerelhető) 1 db külső hőmérséklet érzékelő (falra szerelhető)

JELLEMZŐK

- Félvezetős bemenet
- P szabályozási mód
- Automata vagy kézi üzemmód
- Egyszerű kezelés
- Megbízható működés
- Programozható fűtés-szabályozás
- Kedvező ár

ALKALMAZÁSI PÉLDA



KÉSZÜLÉKLISTA

Jelölés	Megnevezés	Típus
T_a	külső hőmérséklet érzékelő	TSK
T_w	merülő víz hőmérséklet érzékelő csőre szerelhető víz hőmérséklet érzékelő	TSV 60, TSV 100, TSV 160 TSC
M Szelep	háromjártatú szelep és hajtóműve	Bármilyen három pont szabályozású szelep és hajtómű Pl.: AVM 3; KUTESZ KK; RV3P + PEM V01...04; VC3, VD3, VA3 + AH0-023

BEKÖTÉSI RAJZ

