



FOLYADÉK ÁRAMLÁSKAPCSOLÓK

DB...MI

MŰKÖDÉS

Kis és közepes mennyiségű nem agresszív folyadékok áramlásának szabályozására. Alacsony nyomásvesztés, nagy megbízhatóság. Jelzés túl kicsi áramlás esetén (biztonsági funkció).

ALKALMAZÁSOK

Jól alkalmazható:

- fűtési és lékondicionáló rendszerekben;
- hűtő rendszerekben;
- olaj monitor készülékeknel;
- olajozó körökben.

| TÍPUS | CSATLAKOZÁS G | BEÁLLÍTÁSI TARTOMÁNY I/ min H ₂ O | JAVASOLT MAX.ÁRAMLÁSI SEBESSÉG l/min H ₂ O | NYOMÁSVESZTESÉG (MAX ÁRAMLÁSI SEB.) bar | TOLERANCIA ± % ES (*) |
|----------|------------------|--|--|---|--------------------------|
| DB10MI | 3/8" | 5 - 6 | 10 | 0.01 | 15 |
| DB15MI | 1/2" | 6 - 7 | 20 | 0.01 | 15 |
| DB20MI | 3/4" | 7,5 - 11 | 40 | 0.01 | 15 |
| DB20MI/1 | 3/4" | 13 - 16 | 40 | 0.01 | 15 |
| DB25MI | 1" | 19 - 24 | 60 | 0.01 | 15 |
| DB32MI | 1 1/4" | 30 - 50 | 80 | 0.01 | 15 |
| DB40MI | 1 1/2" | 50 - 60 | 100 | 0.01 | 15 |
| DB50MI | 2" | 70 - 90 | 150 | 0.01 | 15 |

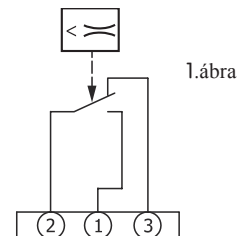
(*) ES a skála vége

MŰSZAKI JELLEMZŐK

Érintkezők: pormentes mikrokapcsoló SPDT érintkezőkkel
 Kapcs. teljesítmény: 5 A, 250 Vac
 Max folyadék hőm: -20...+110 °C
 Max nyomás: 25 bar
 Különb. ség: lásd táblázat
 Hiszterézis: min. 0,7 l/min
 Csatlakozás: aljzat DIN 43650-A
 Tárolás: -20...+70 °C
 <95% rel.páratartalom
 Burkolat: ABS V0
 nikkelezett sárgaréz Test:
 rozsdamentes acél
 Lapát: rozsdamentes acél
 Tömítés: NBR
 Védelem: IP65, class I
 Méret: lásd ábra
 Súly: lásd táblázat

ELEKTROMOS BEKÖTÉS

A mikrokapcsoló érintkező "2" (közös) and "1" (alaphelyzetben nyitott) már be van kötve és 1,5 m kábellel van ellátva. Ez az érintkező akkor nyit, amikor az áramlási seb. a beállított kikapcsolási érték alá csökken. A "3" érintkező (alaphelyzetben zárt) jelző kontaktusként használható (1. ábra)



MŰKÖDÉS

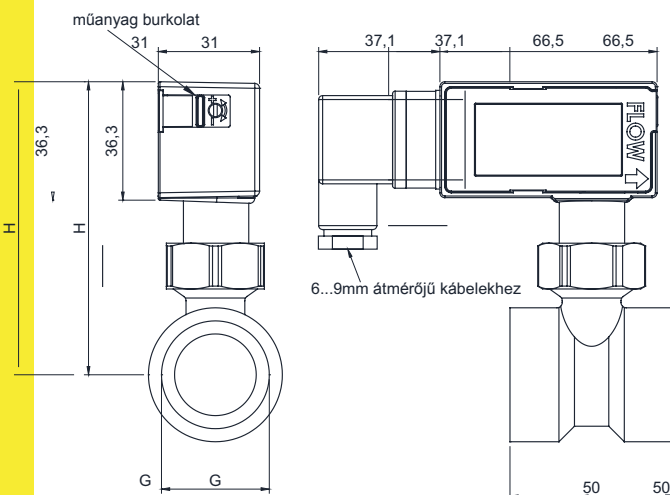
A rozsdamentes lapát akkor mozog, amikor az áramlás erősebb, mint a rugós visszatérítés. A lapát egy primér mágneshez van rögzítve, amely egy másik mágneset mozgat, ami kívülről a mikrokapcsoló érintkezővel van összekötve.

FIGYELEM

A beállítási tartományt a tolzár kinyitásával és az állítócsavar minimuma és maximuma közti igazításával tudja pontosítani.

Beépítéskor figyeljen a helyes áramlási irányra. A beépítés helye után legalább a csőátmérő ötszörösének megfelelő hosszúságban egy egyenes szakaszt kell beiktatni.

MÉRETEK(mm)



| G | DN | H (mm) | SÚLY (g) |
|--------|----|--------|----------|
| 3/8" | 10 | 83 | 300 |
| 1/2" | 15 | 83 | 300 |
| 3/4" | 20 | 85 | 346 |
| 3/4"/1 | 20 | 88 | 350 |
| 1" | 25 | 90 | 386 |
| 1 1/4" | 32 | 92 | 518 |
| 1 1/2" | 40 | 97 | 642 |
| 2" | 50 | 104 | 990 |